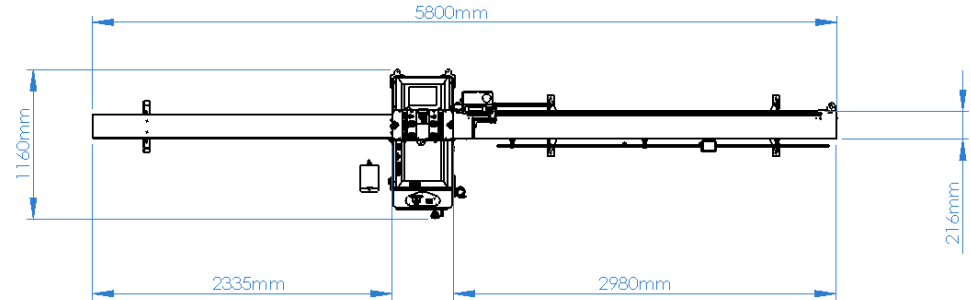




- 1000 farklı kesim ölçüsü hafızası.
- CF kartla veri aktarımı.
- Kullanıcı dostu arayüz programı.
- Ölçüler 100 m. mesafedeki makineyi radyofrekans sinyali ile kablosuz gönderir.
- Makina ölçüye otomatik olarak gider.



Genel Özellikler

- PVC çıta profilleri 45° açıda hassas kesim yapar.
- Testere ilerleme hızı ayarlanabilir.
- Ölçüm kumpası standart 1532 mm, ilave parçası ile 2532 mm'ye kadar ölçüm yapar.

Opsiyonlar



- BR 100 Barkod Okuyucu



- EB 100 Ethernet Bağlantı



- Ürünün patentli özelliği mevcuttur.