



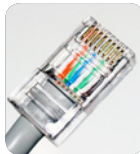
### Genel Özellikler

- PVC profillerin aynı anda dört köşesini 90° açı ile kaynatır.
- Tolerans sistemi ile ölçü hataları minimuma indirilir.
- Sıfır (0,2 mm) veya normal (2 mm) kaynak çapak kalınlığı otomatik ayarlanır.
- Otomatik yağlama sistemine sahiptir.

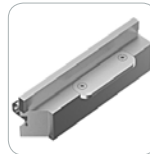
### Opsiyonlar



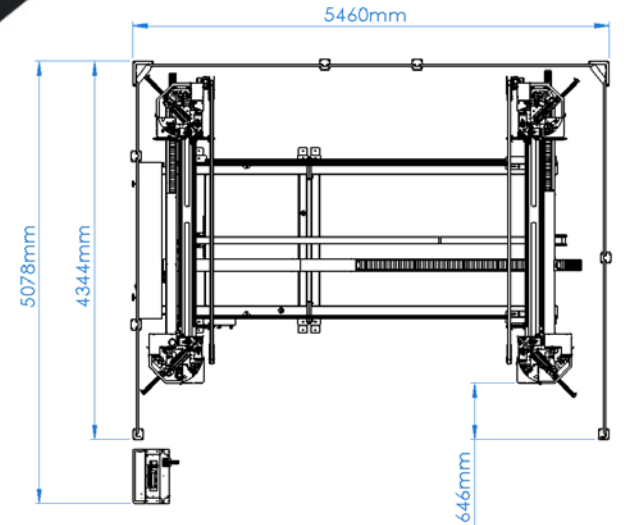
- CB 200 Conta Baskı.



- EB 100 Ethernet Bağlantı.



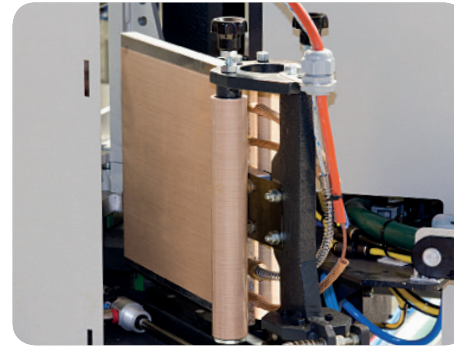
- Kaynak Kalıbı.



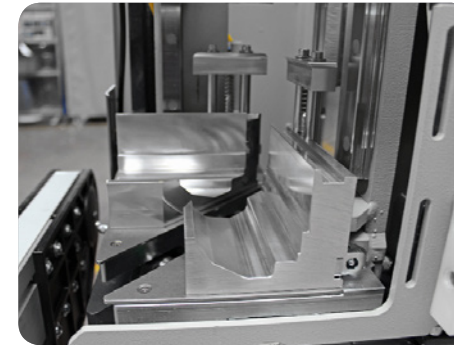
- Ürünün patentli özelliği mevcuttur.



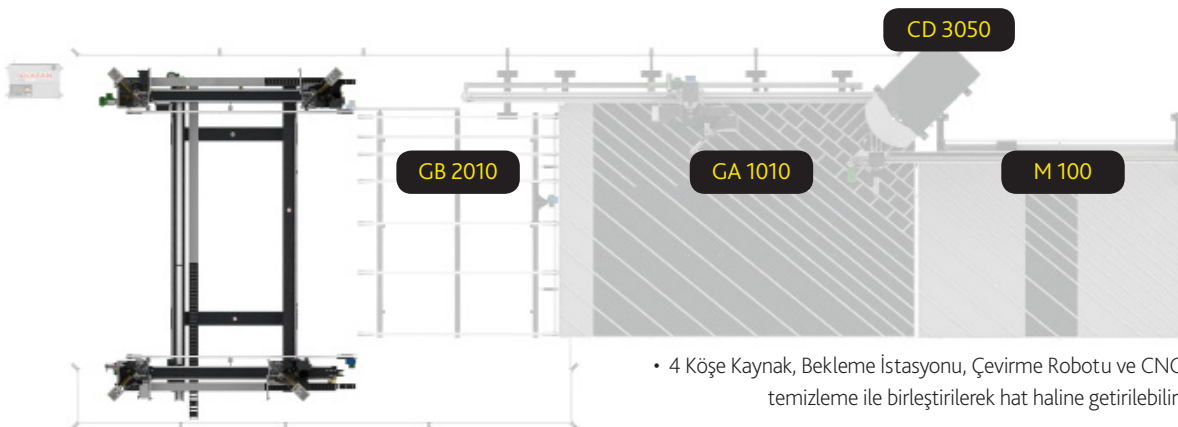
- Kullanımı kolay ve esnek işletim sistemi sayesinde tüm doğrama ve optimizasyon programları ile uyumlu çalışır.
- Sıfır ve normal kaynak ekrandan profile tanıtıldığı için otomatik olarak seçilir.
- Özel yazılım sayesinde profil arabasında istifleme düzenini ekrandan seçilerek, müşteri bazında da üretim yapılabilir.
- Kolay şekilde parametre ayarları yapılır.
- Periyodik bakım hatırlatma fonksiyonu vardır.
- Barkod okuyucu kullanılmadan da manuel ölçü girilerek kaynak yapılabilir.
- Cf kartla çalışabilir.



- Rulo formunda teflon yenileme sistemi sayesinde zaman ve maliyetten tasarruf edilir.



- Pratik kaynak kalıbı değiştirme sistemi sayesinde zamandan tasarruf edilir.
- 0,1 mm hassasiyetle eksenlerin pozisyonlanması.
- Kesim ve kaynak toleransları 4 köşeye eşit dağılır.
- X ve Y eksenlerinin otomatik pozisyonlanması.



H: 1930 mm	400 V L1-L2-L3-N-PE 50 / 60 Hz 1,5 kW	1480 kg	A min: 490 mm A max: 3555 mm B min: 390 mm B max: 2510 mm	6-8 Bar 62 l / Cycle	a max: :130 mm h max: :210 mm
------------	--	---------	--	-------------------------	----------------------------------