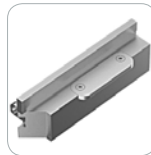




### Genel Özellikler

- PVC profillerin 40°- 180° arası açılarda çift köşe kaynak işlemini yapar.
- Her iki kafada da bağımsız açılı ve 90° kaynak yapabilir.
- Isıtma derece ve zaman parametreleri birbirinden bağımsız ayarlanır.
- Dönen profil destek kolları ile kullanım kolaylığı sağlar.
- Pratik ayar sistemi ile sıfır veya normal kaynak çapak kalınlığı kolaylıkla ayarlanır.
- Düşük basınçlı üst baskı pistonları emniyetli çalışma sağlar.
- Basınç kontrol sistemi, makinenin doğru hava basıncında çalışmasını sağlar.

### Opsiyonlar



- Kaynak Kalıpları



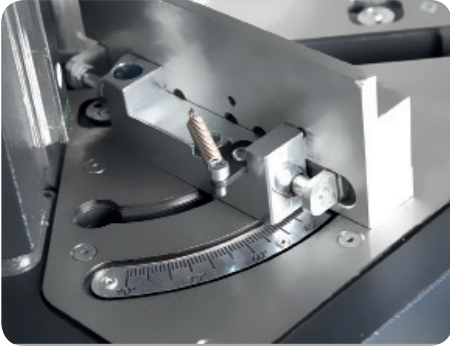
- CB 100 Conta Baskı Sistemi



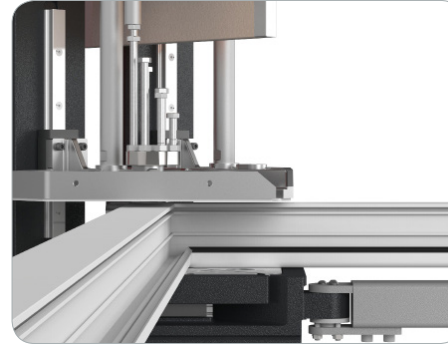
- Rulo sistemi sayesinde pratik şekilde teflon değişimi yapılır.
- Uzun ömürlü ısıtıcı plaka ısıyı homojen dağıtır.



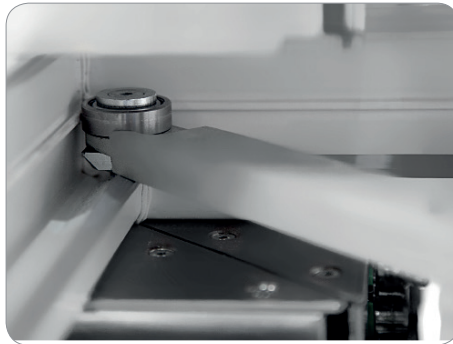
- Ürünün patentli özelliği mevcuttur.



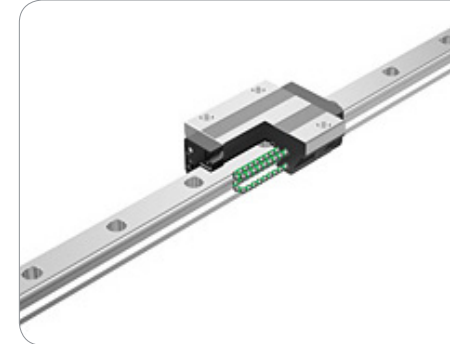
- Pratik kaynak kalıbı deęiřtirme sistemi sayesinde zamandan tasarruf edilir.
- Paslanmaz elik, uzun omrl eneler.



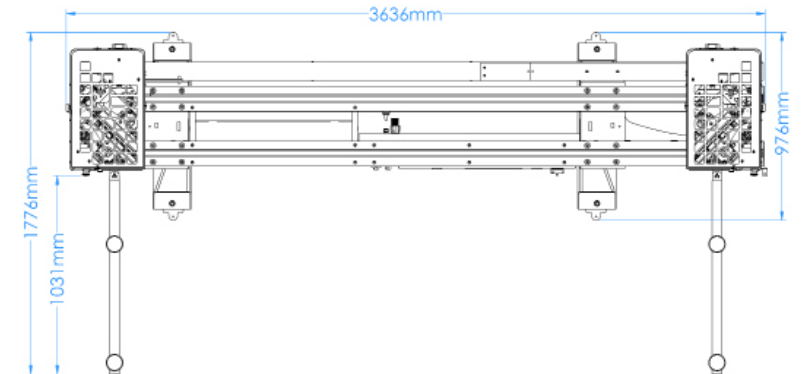
- Profil ykseklięine gre piston stroęu stoper vasıtasıyla ayarlanır.
- Stoper profilden 3-5 mm. ykseklikte ayarlanabildięi iin iřlem sresini kısaltır.
- Pratik ayar sistemi ile sıfır veya normal kaynak apak kalınlıęı kolaylıkla ayarlanır.



- Opsiyonel conta baskı sistemi sayesinde conta birleřim yerlerinde dz yzey elde edilir.



- Lineer ray ve arabalı yataklama sistemi sayesinde kaynak kalitesinde srekli hassasiyet saęlar.



H: 1700 mm

230 V  
L1-N-PE  
50 / 60 Hz  
4 kW

540 kg

A min: 420 mm  
A max: 3190 mm  
B max: ∞6-8 Bar  
38 l / minutea max.: 150 mm  
h max.: 200 mm