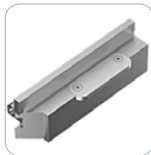




Genel Özellikler

- PVC profilleri 30° - 180° ve ara açılarda tek köşe kaynağı yapar.
- Döner profil destek sehpalrı mevcuttur.
- Tüm ısı ve zaman parametreleri birbirlerinden bağımsız olarak ayarlanır.

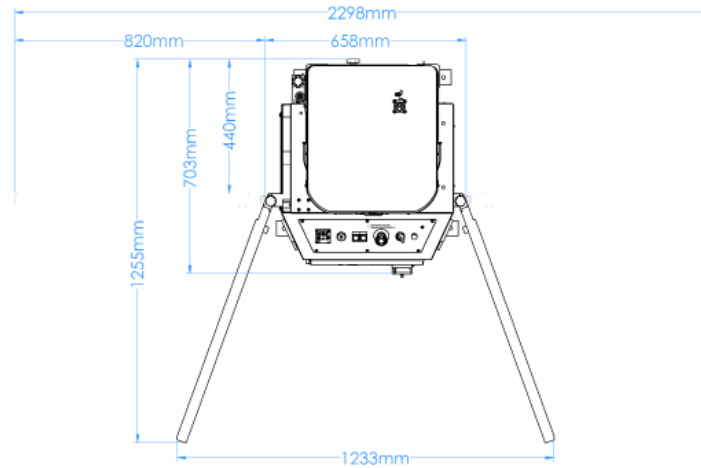
Opsiyonlar



- Kaynak Kalıpları



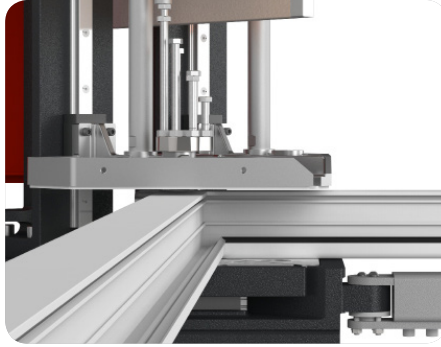
- Pratik kalıp deęiřtirme sistemine sahiptir.
- Paslanmaz çelik, uzun ömürlü çeneler.



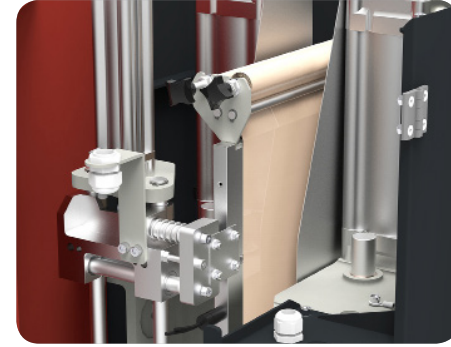
- Ürünün patentli özellięi mevcuttur.



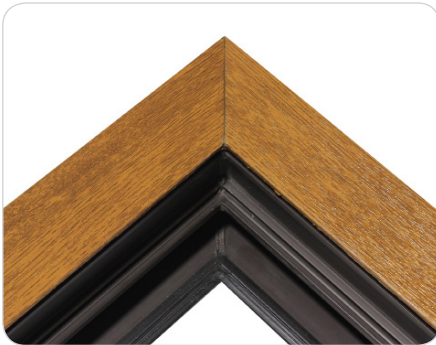
- Isıtma değerleri dijital ayarlanır.



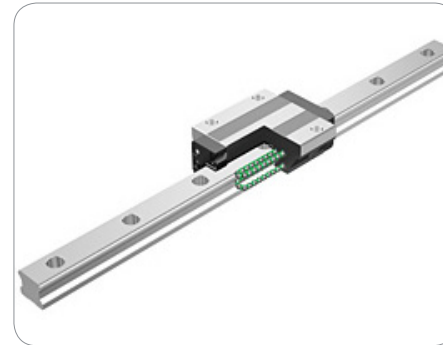
- Profil yüksekliğine göre piston stroğu stoper vasıtasıyla ayarlanır.
- Stoper profilden 3-5 mm. yükseklikte ayarlanabildiği için işlem süresini kısaltır.



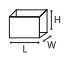




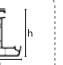
- Rulo sistemi sayesinde pratik şekilde teflon değişimi yapılır.
- Stabil ısı dağılımlı ve uzun ömürlü ısıtıcı plaka ile ısıyı homojen bir şekilde dağıtır.



- 0,2 mm toleransta sıfır kaynak yapar.



- Lineer ray ve arabalı yataklama sistemi sayesinde kaynak kalitesinde sürekli hassasiyet sağlar.

 H: 1660 mm	 230 V L1-N-PE 50 / 60 Hz 2 KW	 200 kg	 A min: 340 mm	 6-8 Bar 27 l / minute	 a max. : 130 mm h max. : 180 mm
---	---	---	--	---	---