



**Düz Bıçaklı Alıştırma**

- 22,5° +45° aralığında düz bıçak kullanımı ile alıştırma yapar.



**Ters Bıçaklı Alıştırma**

- 22,5 -45 açı aralığında ters bıçak kullanımı ile alıştırma yapar.

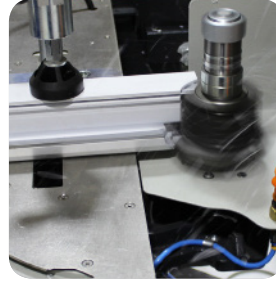


**Bıçak Değişirme Sistemi:**

- Birden fazla seri çalışırken pratik bıçak değişimi sistemi ile çalışma kolaylığı sağlar.

#### Orta Kayıt Alıştırma:

- Dört değişik profile göre ayarlanabilen dayama sistemine sahiptir.
- Hidroprömatik sistemi ile çalıştığı için orta kayıt kertme işlemini üstün kalitede yapar.



#### Genel Özellikler

- PVC profillerin -22,5° +22,5° açı aralıklarında orta kayıt alıştırma işlemlerini yapar.
- Mekanik dayamalar ile pratik açı ayarı yapılır.
- Bıçak ilerleme hızı pratik olarak ayarlanır.
- Emniyet kapakları ile güvenli çalışma sağlar.
- Bıçak yuvası yardımıyla bıçak ayarı kolayca yapılır.
- Bıçak saklama rafı ile bıçak muhafazası sağlar.

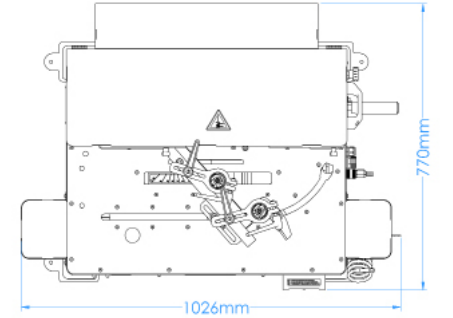
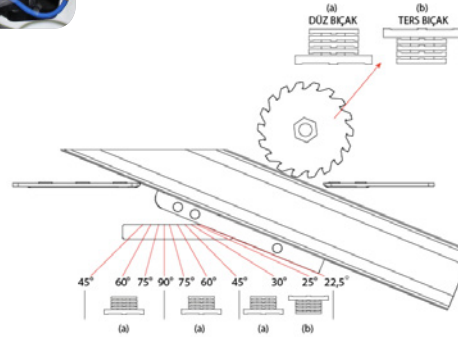
#### Opsiyonlar



- Köşe Temizleme Bıçakları.



- Orta Kayıt Bıçakları



H: 980 mm	400 V L1-L2-L3-N-PE 50 / 60 Hz 1.5 kW	110 kg	6-8 Bar 45 l / Cycle	a max: 180mm h max: 200 mm	ØD: 180 mm Ød: 30 mm h max: 145 mm
-----------	--	--------	-------------------------	-------------------------------	--