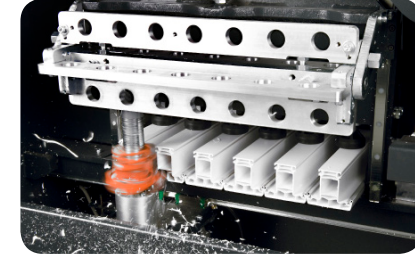


- Döner mekanik dayamalar ile pratik ayar yapılır.
- 1 adet ila 6 adet arasında ortakayıt profilinde alıştırma işlemi yapar.
- Bıçak değiştirme pnömatrik ve özel kilit sistemi olduğundan çok kolay ve emniyetlidir.



- Aynı anda 6 adet orta kayıt profilinde alıştırma işlemi yapar.
- Vidalı mil sistemi sayesinde elektronik ayarlanan hız, yüksek kalitede ürün elde edilmesini sağlar.

- Ön taraflarda bulunan dolap gözleri sayesinde ekipmanların makine dahilinde muhafaza edilmesine olanak verir.



### Genel Özellikler

- PVC profillerin orta kayıt alıştırma işlemi yüksek kalitede yapar.
- Vidalı mil sistemi sayesinde bıçak ilerleme hızları pratik olarak ayarlanır.
- Kapak sayesinde pratik koruma sağlar.
- Profil alıştırma işlemi esnasında, elektronik hız ayarı ile profillerin kırılması engellenir.
- Makineye akuple destekler vasıtasıyla 2,5m boya kadar olan profilleri başka ekipmana ihtiyaç duymadan dengeli bir şekilde kertebilir.

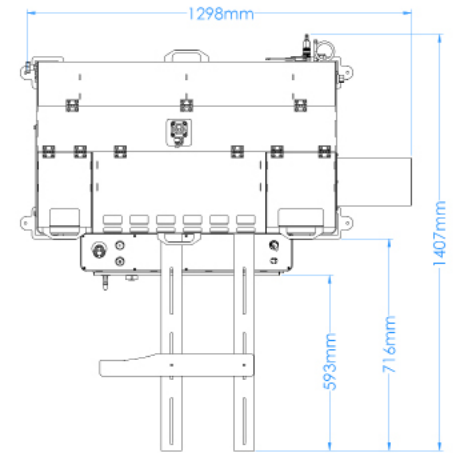
### Opsiyonlar



- Orta Kayıt Bıçakları



- Yan baskı pistonu ile profillerin gönyede kesilmesini sağlar.



H: 950 mm



400 V  
L1-L2-L3-N-PE  
50 / 60 Hz  
2.05 kW



336 kg



6-8 Bar  
60 l / Cycle



h max: 205 mm



ØD: 190 mm  
Ød: 30 mm  
h max: 145 mm