



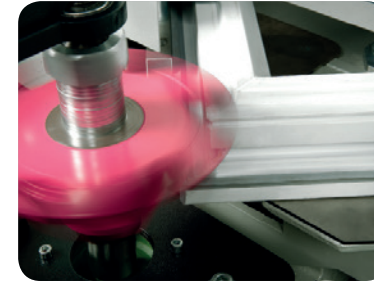
Genel Özellikler

- PVC profillerin açılı orta kayıt alıştırılması ve köşe temizleme işlemleri pratik olarak yapılır.
- Otomatik olarak hareket eden kesici düzeneğe sahiptir.
- Pnömatik profil sıkma sistemine sahiptir.
- Uzun profiller için profil sehpa bulunur.
- Hidro pnömatik sistem ile otomatik çalışır.
- Kaplamalı ve kaplamasız profile göre bıçak ayarlanabilir.



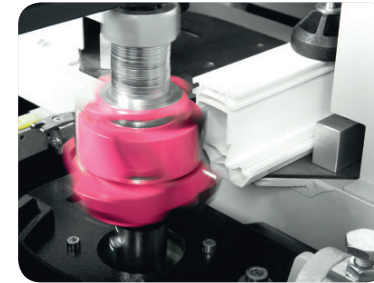
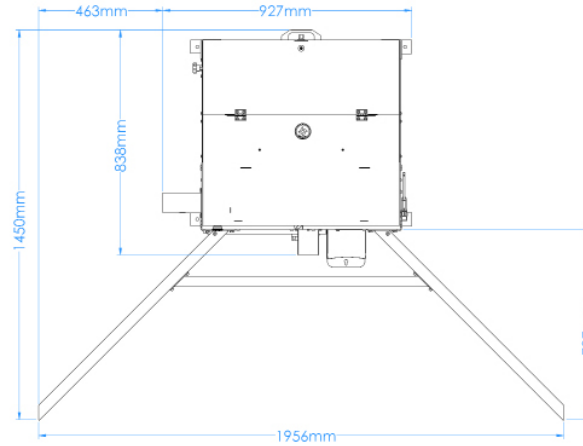
Temizleme İşlemi:

- Alt ve üst yüzeyi sıyırma bıçakları ile temizler.



Köşe Temizleme İşlemi:

- Çerçevenin dış kısmında kalan kaynak çapaklarını temizler.
- Modüler sistemdir. Bıçaklar pratik şekilde değiştirilebilir.



Orta Kayıt Alıştırma:

- Dört değişik profile göre ayarlanabilen dayama sistemine sahiptir.
- Hidro pnömatik sistemi ile çalıştığı için orta kayıt kerte işlemini üstün kalitede yapar.

Opsiyonlar



- Köşe Temizleme Bıçakları.



- Orta Kayıt Bıçakları

H: 1370-1860 mm	400 V L1-L2-L3-N-PE 50 / 60 Hz 1.1 kW	230 kg	6-8 Bar 27 l / Cycle	ØD: 220 mm Ød: 32 mm h: 95 mm 2800 rpm	a [max: 180 mm min: 40 mm] b [max: 160 mm]	B: 180 mm A: 30 mm C: 120 mm 2800 rpm