



Düz Bıçaklı Alıştırma

- -22,5° +45° aralığında düz bıçak kullanımı ile alıştırma yapar.



Ters Bıçaklı Alıştırma

- -22,5 -45 açı aralığında ters bıçak kullanımı ile alıştırma yapar.

Bıçak Değişirme Sistemi:

- Birden fazla seri çalışırken pratik bıçak değişimi sistemi ile çalışma kolaylığı sağlar.



Orta Kayıt Alıştırma:

- Dört değişik profile göre ayarlanabilen dayama sistemine sahiptir.
- Hidroprömatik sistemi ile çalıştığı için orta kayıt kertme işlemini üstün kalitede yapar.



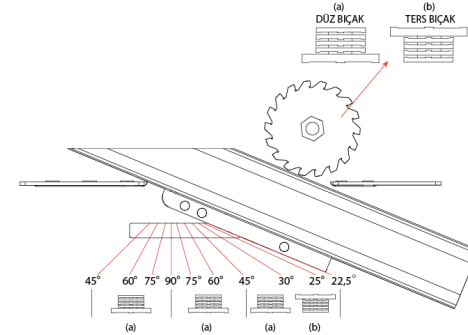
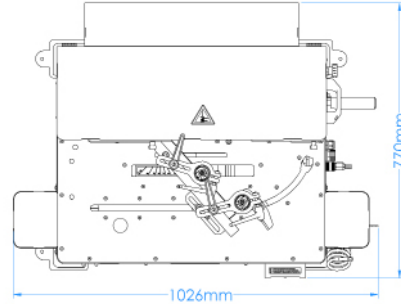
Genel Özellikler

- Alüminyum Profillerin -22,5° +22,5° açı aralıklarında orta kayıt alıştırma işlemlerini yapar.
- Soğutma sistemi mevcuttur.
- Mekanik dayamalar ile pratik açı ayarı yapılır.
- Bıçak ilerleme hızı pratik olarak ayarlanır.
- Emniyet kapakları ile güvenli çalışma sağlar.
- Bıçak yuvası yardımıyla bıçak ayarı kolayca yapılır.
- Bıçak saklama rafı mevcuttur.

Opsiyonlar



- Orta Kayıt Bıçakları



 H: 980 mm	 400 V L1-L2-L3-N-PE 50 / 60 Hz 1.5 kW	 110 kg	 6-8 Bar 45 l / Cycle	 a: max: 180mm h: max: 200mm	 ØD: 180 mm Ød: 30 mm h max: 145 mm
---------------	--	------------	-----------------------------	------------------------------------	--