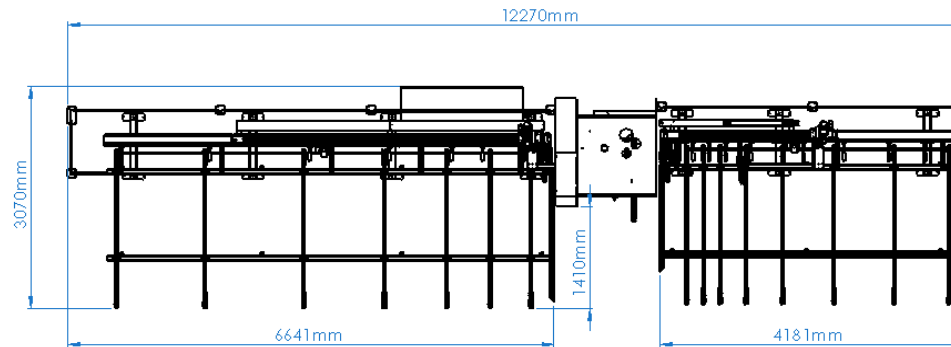


### Genel Özellikler

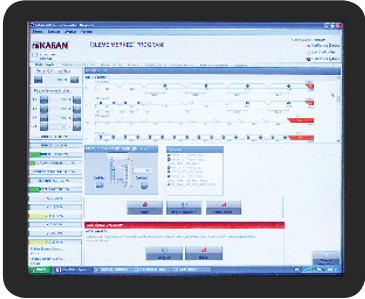
- PVC Profillerin freze işleme ve kesim operasyonlarını yapar.
- Lineer ölçme sistemi sayesinde ölçme kararlılığı sağlar.
- Otomatik yağlama sistemine sahiptir.



### Teknik Özellikleri

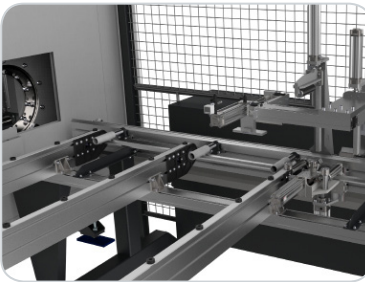
Profil Yükleme Ünitesi	
Giriş Robotu	11,5 kW 277,6 m/dak
Konveyör	0,75 kW
Eksenler	
Freze Açığı	0,75 kW
Y Eksen Servo Motor	0,4 kW
Z Eksen Servo Motor	0,4 kW
Freze Motoru	0,75kW 18000 d/d
Rapid Hız	30 / 60 /da
Profil Kesim Ünitesi	
Kesim Z	0,75 kW
Testere Motoru	1,5 kW 2850 d/d
Testere Çapı	2 x Ø500 - 1 x Ø400
Profil Çıkış Ünitesi	
Motor	1 kW 2000 d/d
Konveyör	0,75 kW
Makina Ölçüleri	
Yükseklik	2190 mm
Genişlik	3070 mm
Uzunluk	12270 mm
Profil Ölçüleri	
Yükseklik	180 mm
Genişlik	135 mm
Ekran	
17" lcd	
Haberleşme	
Ethernet	
USB	
Yazılım	
KabanTransfer	
Windows 7	
Elektrik	
Voltaj	400V (L1-L2-L3-N-PE) 50/60 Hz
Güç	11 kW

## Kontrol Paneli



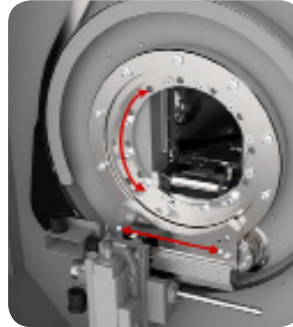
- Kullanımı kolay ve esnek işletim sistemi sayesinde, tüm doğrama ve optimizasyon programları ile uyumlu çalışır.
- Minimum fire, maksimum üretim ilkesine uygun çalışma algoritması vardır.
- Fireler, gönderilen kesim listeleri içerisinde otomatik optimize edilerek değerlendirilebilir.
- Kolay şekilde parametre ayarları yapılabilir.
- Profil ve aksesuardan farklı konfigürasyonlar oluşturup, optimizasyon yapma imkanı sağlar.
- Periyodik bakım hatırlatma fonksiyonu vardır.
- 17" LCD monitör.
- Usb girişi

## Profil Giriş Ünitesi



- Giriş konveyörüne 9 adet profil yüklenebilir.
- Profil yükleme kapasitesi opsiyon olarak artırılabilir.
- Profil taşıma ve pozisyonlama, otomatik profil tanıma özelliğine sahiptir.
- Minimum 850 mm., maksimum 6500 mm.'dir. Profil boyunu otomatik ölçer. (Sonsuz boy işleme opsiyonu vardır)
- Yanlış profil koymayı engelleyen uyarı sistemi vardır.

## Profil İşleme Ünitesi



### SB 3010

- Freze yatay mesafede ve ekseninde 0-330 ° açılarda işlem yapar.



### SB 3020

- 7 adet freze ile yatay mesafede ve ekseninde 0°-45°-90°-135°-180°-225° ve 270° açılarda işlem yapar.

## Profil Kesim Ünitesi



### SB 3010

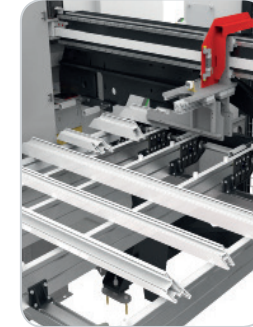
- 3 adet testere ile 45° ve 90° kesim yapar



### SB 3020

- Döner testeresiyle 22,5°-157,5° açı aralıklarında kesim işlemi yapar.

## Profil Çıkış Ünitesi

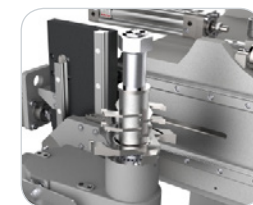


- Çıkış robotu otomatik olarak kesilen parçaları konveyör üzerine aktarır.
- Operatör kesilen parçalara etiket yapıştırarak sonraki işleme hazır hale getirir.

## Opsiyonlar



- PTR 200 Raflı Profil Taşıma Arabası Kesilmiş profili düzenli stoklama ve kolay taşıma için tasarlanmıştır.



- OK 100 Orta Kayıt Kertme Ünitesi Kesim çıkışında, 2 profilin aynı anda ortak kayıt kертme işlemini yapar.