

**Düz Bıçaklı Alıştırma:**

- -22,5° +45° aralığında düz bıçak kullanımı ile alıştırma yapar.

**Orta Kayıt Alıştırma:**

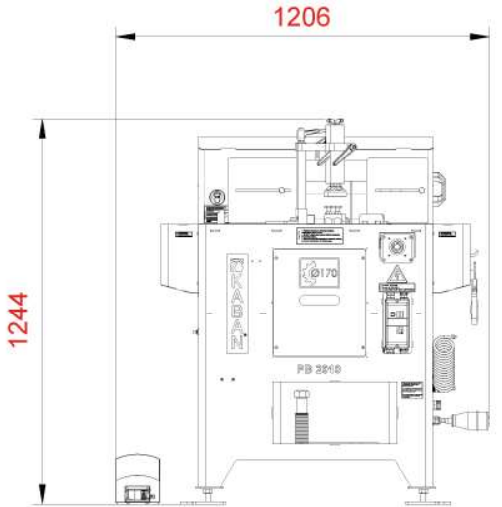
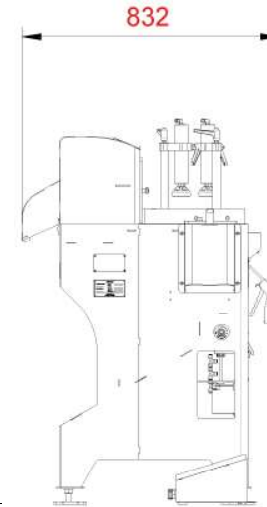
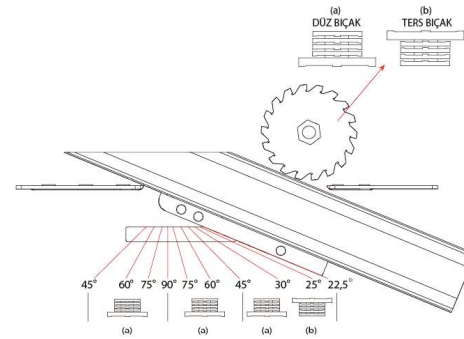
- Dört değişik profile göre ayarlanabilen dayama sistemine sahiptir.
- Hidro pnömatik sistem ile kertme hızı ayarlanabilir, kertme işlemini üstün kalitede yapar.

**Ters Bıçaklı Alıştırma:**

- -22,5° -45° açı aralığında ters bıçak kullanımı ile alıştırma yapar.

**Bıçak Değiştirme Sistemi:**

- Birden fazla seri çalışırken pratik bıçak değişimi sistemi ile çalışma kolaylığı sağlar.

**Genel Özellikler**

- Alüminyum Profillerin -22,5° +45° açı aralıklarında orta kayıt alıştırma işlemi yapar.
- Soğutma sistemi mevcuttur.
- Mekanik dayamalar ile pratik açı ayarı yapılır.
- Emniyet kapakları ile güvenli çalışma sağlar.
- Bıçak yuvası yardımıyla bıçak ayarı kolayca yapılır.
- Bıçak saklama rafı mevcuttur.

Opsiyonlar

Orta
Kayıt
Bıçakları

PB 2015

400 V (50-60 Hz) (kW)	6-8 bar (lt/dk)	kg	W x L x H (mm)	a x h (mm) (min.)	a x h (mm) (max.)
1,5	87	143	1206 x 832 x 1244	35 x 35	130 x 120
					ØD x Ød x b (mm)
					180 x 30 x 130