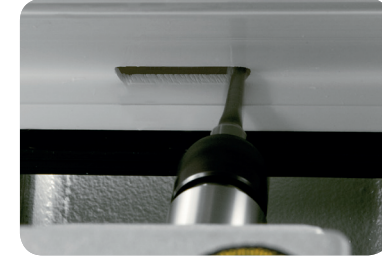
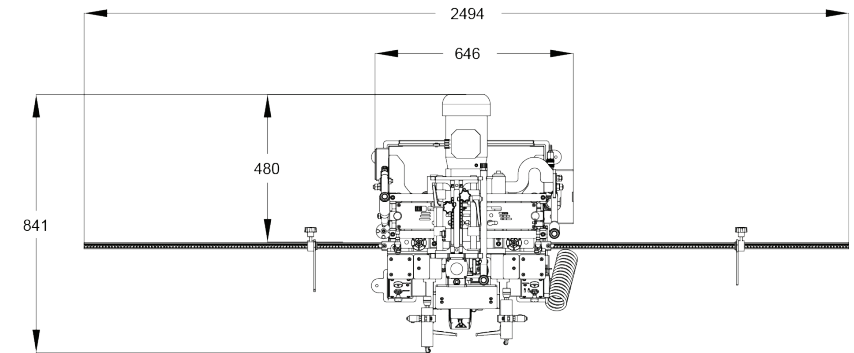
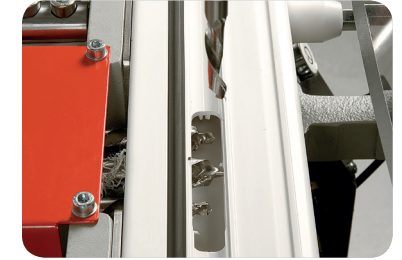


- Stoperler yardımıyla profil yüksekliği ve freze dalma derinliği pratik ayarlanır.



- PVC profillere su tahliye kanallarını pnömatik sistemle açar.

- Takip ucu kılavuzluğunda manuel kumanda edilebilme özelliğine sahiptir.



### Genel Özellikler

- PVC profillere su tahliye kanalı, ispanyolet yeri, kilit, barel yuvası ve kol yeri delikleri açar.
- Şablon ile kopya yapılabilir.
- Freze ve matkap motorları birbirinden bağımsız olarak hareket edebilir.
- Dayama parçaları sayesinde şablonsuz kanal açabilir.

<p>H: 1570 mm W: 620-2495 mm L: 850 mm</p>	<p>230 V L1-N-PE 50 / 60 Hz 0,55 KW</p>	<p>125 kg</p>	<p>a max: 90 mm min: 60 mm h max: 90 mm</p>	<p>6-8 Bar 48 l / min</p>	<p>D: 11 mm x 2 D: 13 mm mov.: 80 mm</p>	<p>A: 290 mm</p>	<p>ØD1: 3,5 mm D1: 5 mm D1: 8 mm D2: 8 mm 18000 rpm ØD2</p>	<p>A: 145 mm B: 290 mm C: 70 mm D1: 8 mm D1: 5,2 mm D2: 8 mm D2: 8 mm</p>
----------------------------------------------------	-----------------------------------------------------	---------------	-----------------------------------------------------	-------------------------------	--------------------------------------------------	------------------	---------------------------------------------------------------------------------	---------------------------------------------------------------------------------------------------