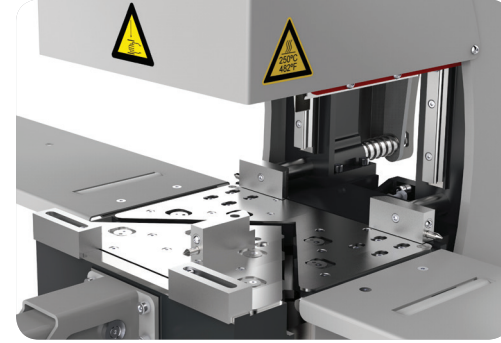
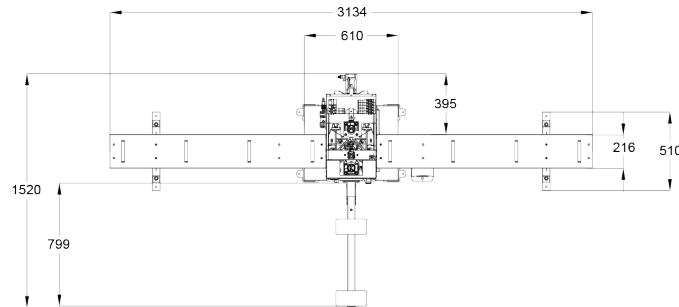
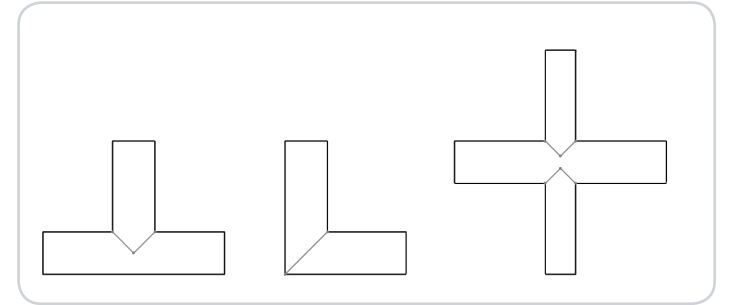


Genel Özellikler

- PVC profillerin şekil 1'de görülen kaynak işlemlerini yapar.
- Ayrıca profilleri 90° açı ile kaynatabilir.
- Pratik kaynak kalıbı değiştirme sistemi vardır.
- Lineer ray ve arabalı yataklama sistemi ile işlem hassasiyet sağlar.
- Normal ve sıfır (0,2 mm) kaynak ayarı mevcuttur.
- Isıtma değerleri dijital ayarlanabilir.
- Pratik açılır, kapanır profil sehpa bulunmaktadır.



- Kaliteli paslanmaz çelik malzemeden kaynak çeneleri.
- Yüksek kaliteli döküm gövde yapısı.



Şekil 1

<p>H: 1850 mm W: 3135 mm L: 1520 mm</p>	<p>230 V L1-L2-L3-N-PE 50 / 60 Hz 3,2 kW</p>	<p>210 kg</p>	<p>6-8 Bar 22 l / min</p>	<p>a max: 135 mm a min: 40 mm h max: 180 mm h min: 40 mm</p>
---	--	---------------	-------------------------------	--