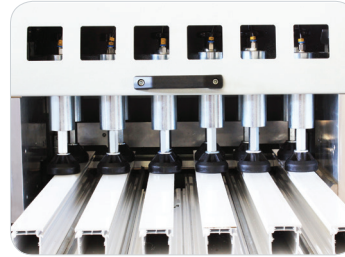
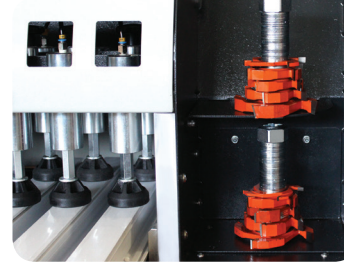
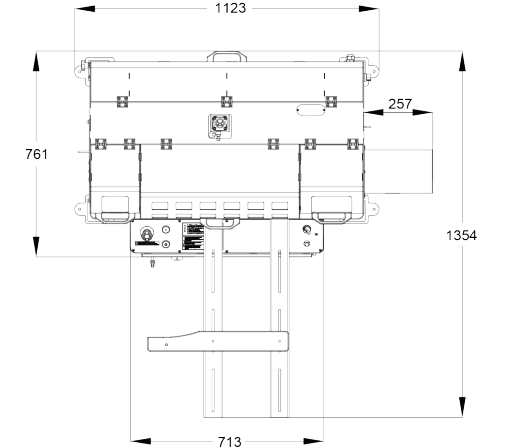


- Dönen mekanik dayamalar ile pratik ayar yapılır.
- 1 adet ila 6 adet arasında ortakayıt profilinde alıştırma işlemi yapar.
- Bıçak değiştirme pnömatik ve özel kilit sistemi olduğundan çok kolay ve emniyetlidir.

- Ön taraflarda bulunan dolap gözleri sayesinde ekipmanların makine dahilinde muhafaza edilmesine olanak verir.



- Yan baskı pistonu ile profillerin gönyede kesilmesini sağlar.
- Aynı anda 6 adet orta kayıt profilinde alıştırma işlemi yapar.
- Vidalı mil sistemi sayesinde elektronik ayarlanan hız, yüksek kalitede ürün elde edilmesini sağlar.



Genel Özellikler

- PVC profillerin orta kayıt alıştırma işlemi yüksek kalitede yapar.
- Vidalı mil sistemi sayesinde bıçak ilerleme hızları pratik olarak ayarlanır.
- Kapak sayesinde pratik koruma sağlanır.
- Profil alıştırma işlemi esnasında, elektronik hız ayarı ile profillerin kırılması engellenir.
- Makineye akuple destekler vasıtası ile 2,5m boya kadar olan profilleri başka ekipmana ihtiyaç duymadan dengeli bir şekilde kertebilir.

Opsiyonlar



- Orta Kayıt Bıçakları



H: 1860 mm
W: 1320 mm
L: 1410 mm



400 V
L1-L2-L3-N-PE
50 / 60 Hz
2.05 kW



340 kg



6-8 Bar
380 l / min



a [min:25mm
h max:120 mm
min:25mm



ØD: 210 mm
Ød: 30 mm
h max: 130 mm