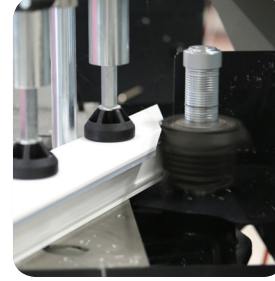


**Düz Bıçaklı Alıştırma**

- -22,5° +45° aralığında düz bıçak kullanımı ile alıştırma yapar.

**Ters Bıçaklı Alıştırma**

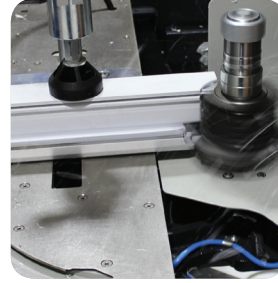
- -22,5 -45 açı aralığında ters bıçak kullanımı ile alıştırma yapar.

**Bıçak Değiştirme Sistemi:**

- Birden fazla seri çalışırken pratik bıçak değişimi sistemi ile çalışma kolaylığı sağlar.

Orta Kayıt Alıştırma:

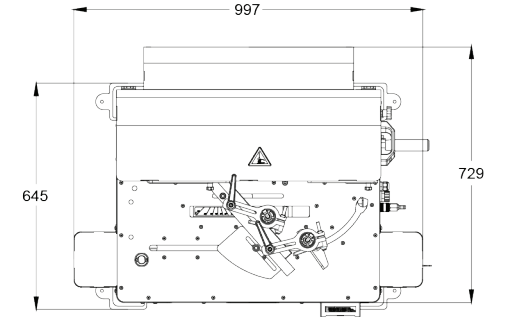
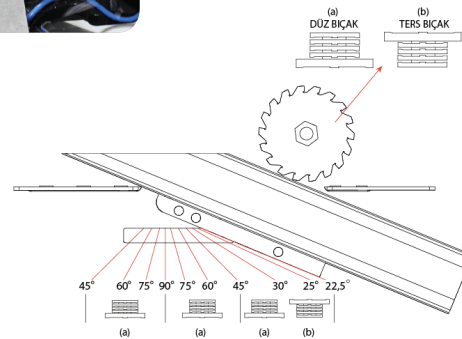
- Dört değişik profile göre ayarlanabilen dayama sistemine sahiptir.
- Hidropnömatik sistemi ile çalıştığı için orta kayıt kertme işlemini üstün kalitede yapar.

**Genel Özellikler**

- PVC profillerin -22,5° +22,5° açı aralıklarında orta kayıt alıştırma işlemlerini yapar.
- Mekanik dayamalar ile pratik açı ayarı yapılır.
- Bıçak ilerleme hızı pratik olarak ayarlanır.
- Emniyet kapakları ile güvenli çalışma sağlar.
- Bıçak yuvası yardımıyla bıçak ayarı kolayca yapılır.
- Bıçak saklama rafı ile bıçak muhafazası sağlar.

Opsiyonlar

- Orta Kayıt Bıçakları



H: 1250 mm
W: 1030 mm
L: 770 mm



400 V
L1-L2-L3-N-PE
50 / 60 Hz
1.5 kW



150 kg



6-8 Bar
45 l / min



a [max:130mm
min:35mm
h [max:120 mm
min:35mm



ØD: 180 mm
Ød: 30 mm
h max: 130 mm