

**Düz Bıçaklı Alıştırma**

- -22,5° +45° aralığında düz bıçak kullanımı ile alıştırma yapar.

**Ters Bıçaklı Alıştırma**

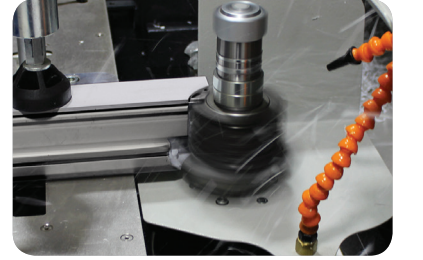
- -22,5 -45 açı aralığında ters bıçak kullanımı ile alıştırma yapar.

**Bıçak Değişirme Sistemi:**

- Birden fazla seri çalışırken pratik bıçak değişimi sistemi ile çalışma kolaylığı sağlar.

**Orta Kayıt Alıştırma:**

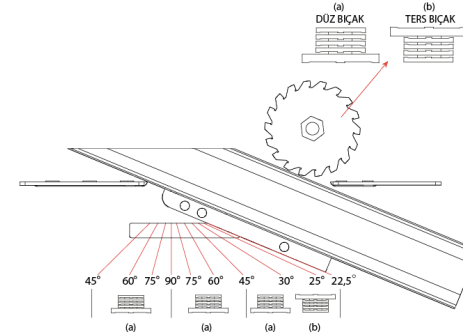
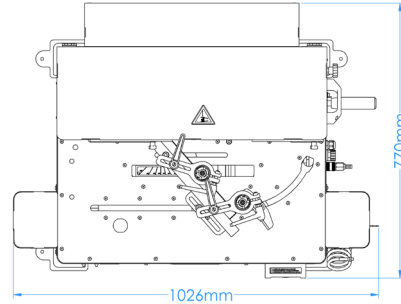
- Dört değişik profile göre ayarlanabilen dayama sistemine sahiptir.
- Hidropnömatik sistem ile kertme hızı ayarlanabilir, kertme işlemini üstün kalitede yapar.

**Genel Özellikler**

- Alüminyum Profillerin -22,5° +22,5° açı aralıklarında orta kayıt alıştırma işlemlerini yapar.
- Soğutma sistemi mevcuttur.
- Mekanik dayamalar ile pratik açı ayarı yapılır.
- Emniyet kapakları ile güvenli çalışma sağlar.
- Bıçak yuvası yardımıyla bıçak ayarı kolayca yapılır.
- Bıçak saklama rafı mevcuttur.

**Opsiyonlar**

- Orta Kayıt Bıçakları



H: 1250 mm	400 V L1-L2-L3-N-PE 50 / 60 Hz 1.5 kW	172 kg	6-8 Bar 20 l / Cycle	a max: 120mm h max: 200 mm	ØD: 180 mm Ød: 30 mm h max: 145 mm