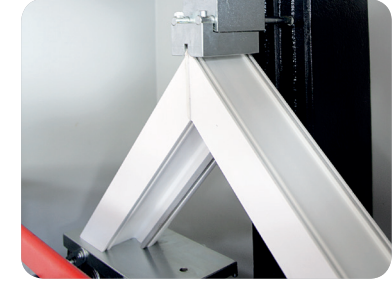




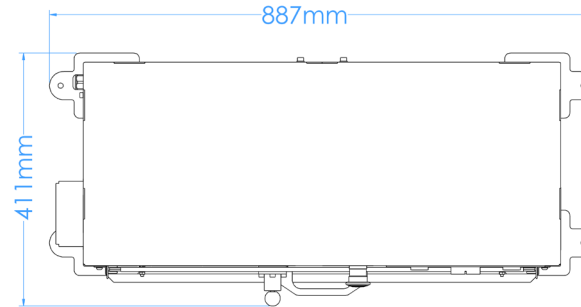
- Kırılma esnasındaki kuvvet ekrandan takip edilebilir.
- Max. 20.000 N basma kuvveti kapasitesine sahiptir.
- 50 mm/dk sabit hızla basma kuvveti uygular.
- Newton cinsinden kalibrasyonu yapılmıştır.



- Hidrolik sistem ile hassas ayar yapılır.



- Kaynak bölgesi mukavemet testi yapar.



H: 1790 mm	380 V L1-L2-L3-N-PE 50 Hz 0,25 kW	194 kg	120 Bar