

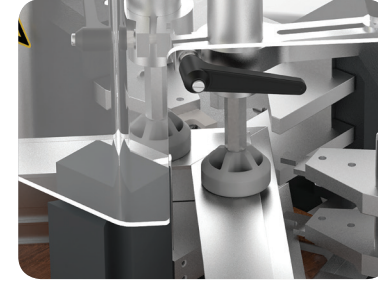
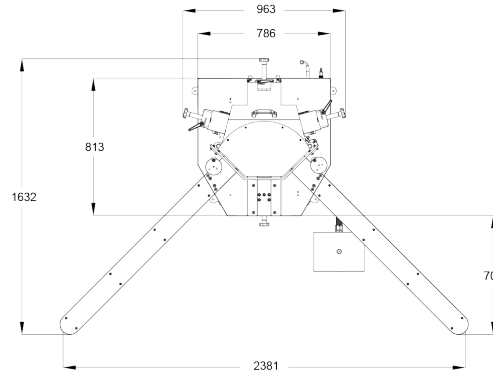


Genel Özellikler

- Alüminyum profillerin köşe montajını yapar.
- Pres ünitelerinin hareketi cetvel üzerinden ayarlanır.
- Bıçak değişimi pratiktir.
- Hidro pnömatik sistem ile 6000 kg. sıkma uygular.
- Baskı süresi ayarlanabilir.
- Elektriksiz, çevre dostu çalışma sağlar.

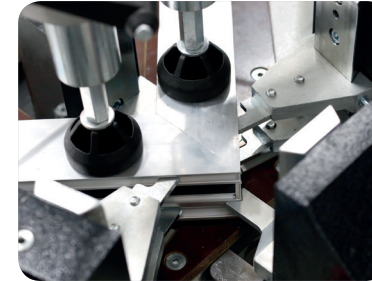
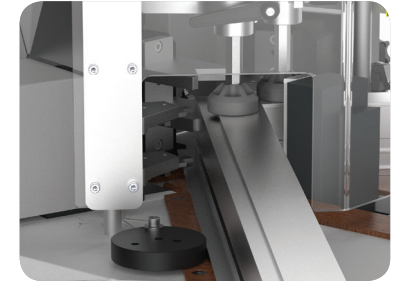
Opsiyonlar

- Farklı profiller için özel bıçak setleri.



- Mekanik ayarlanabilir iç dayama.
- Kolay ayarlanabilir baskı bıçakları.
- İşlem sonrası, kendiliğinden aşağı inen iç dayama plakası ile serbest çalışma alanı sağlar.

- Profil yüzeyini korumak için fiber malzemeden yüzeyler.
- Şık ve şeffaf koruma kapakları ile güvenli çalışma ortamı sağlar.



<p>H: 1200 mm W: 2420 mm L: 1650 mm</p>	<p>450 kg</p>	<p>6-8 Bar 55 l / min</p>	<p>a [min.: 30 mm max.: 110 mm min.: 20 mm max.: 175 mm]</p>	<p>A min: 300 mm B min: 300 mm</p>
---	---------------	-------------------------------	--	--