

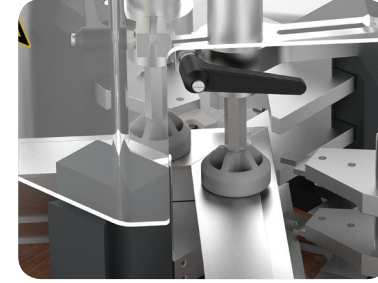
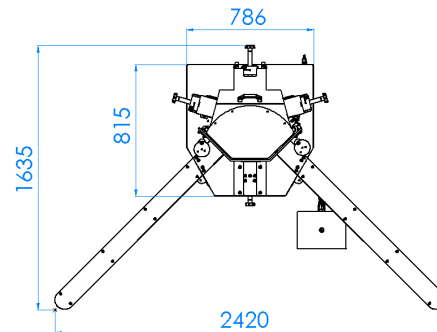


### Genel Özellikler

- Alüminyum profillerin köşe montajını yapar.
- Pres ünitelerinin hareketi cetvel üzerinden ayarlanır.
- Bıçak değişimi pratiktir.
- Hidro pnömatik sistem ile 6000 kg. sıkma uygular.
- Baskı süresi ayarlanabilir.
- Elektriksiz, çevre dostu çalışma sağlar.

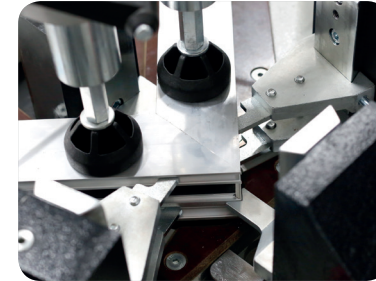
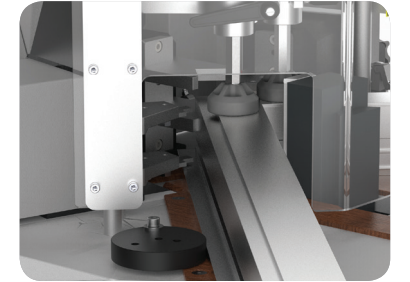
### Opsiyonlar

- Farklı profiller için özel bıçak setleri.



- Mekanik ayarlanabilir iç dayama.
- Kolay ayarlanabilir baskı bıçakları.
- İşlem sonrası, kendiliğinden aşağı inen iç dayama plakası ile serbest çalışma alanı sağlar.

- Profil yüzeyini korumak için fiber malzemeden yüzeyler.
- Şık ve şeffaf koruma kapakları ile güvenli çalışma ortamı sağlar.



<p>a<sub>min</sub>: 55 mm a<sub>max</sub>: 125 mm h<sub>max</sub>: 160 mm</p>	<p>L: 2420 mm W: 1650 mm H: 1400 mm</p>	<p>kg</p> <p>450 kg</p>	<p>6-8 Bar</p>
---	---	-------------------------	----------------